

Afwas apparatuur Glazenspoelmachines S

ITEM # _____

MODEL # _____

NAAM # _____

SIS # _____

AIA # _____

**402139 (EGWSICP3)**

Glazenspoelmachine (small)
dubbelwandig, met
ledigingspomp, koude
spoeling, 2 cycli, 30 borden/
uur - zonder stekker

Belangrijkste Gegevens

- Ingebouwde drukboiler voor het verwarmen van het naspoelwater naar een minimum temperatuur van 82°C voor een hygiënische naspoeling. Een externe boiler is niet nodig.
- Wassysteem met roterende wasarmen onder en boven, een hoog vermogen waspomp en een wastank met ruime capaciteit, voor professioneel wassen.
- Maximale capaciteit van 30 korven per uur.
- Nieuw elektronisch bedieningsbord om de regeling van de werkingsparameters en de auto-diagnose te vereenvoudigen.
- De belangrijkste onderdelen zijn eenvoudig te bereiken, zonder verplaatsen van de afwasmachine.
- Laag geluidsniveau.
- De ingebouwde afvoerpomp maakt plaatsing eenvoudiger.
- Optioneel is een drukverhogingspomp leverbaar voor een betere naspoeling.
- Extra programma voor een koude naspoeling van bierglazen.
- Gebalanceerde degelijke dubbelwandige roestvrijstalen deur met veilige roestvrijstalen handgreep.
- Waspomp met soft start voor extra bescherming van breekbaar serviesgoed.
- 120/300/120 seconden cyclus, de derde cyclus bevat een koude naspoeling.

Constructie

- Brede filter over de ganse kuippoppervlakte waardoor het water langer proper blijft en het wasresultaat verbetert.
- Gladde oppervlakken voor eenvoudig schoonmaken.
- De was- en naspoelarmen en de filters zijn makkelijk te verwijderen.
- Uitgevoerd met een naspoelmiddelpomp.
- Roestvrijstalen was- en naspoelarmen en sproeikoppen.
- De achterzijde is volledig gesloten door een afdekplaat.
- Afgewerkt met hoogwaardige materialen om duurzaamheid te garanderen.
- Vervaardigd uit roestvrij staal AISI 304: frontpaneel, mandensteun, waskuip, filter, was- en spoelarmen.
- Dubbelwandige deurconstructie behoudt warmte in de tank om het energieverbruik en het lawaai te verminderen. Constructie met contragewicht minimaliseert impact bij het openen en sluiten.
- Diepgetrokken waskuip met afgeronde hoeken, afhellend naar de afloop om vuilophoping te vermijden en om de kuip in enkele minuten te ledigen. De afwezigheid van lasnaden garandeert de waterdichtheid.

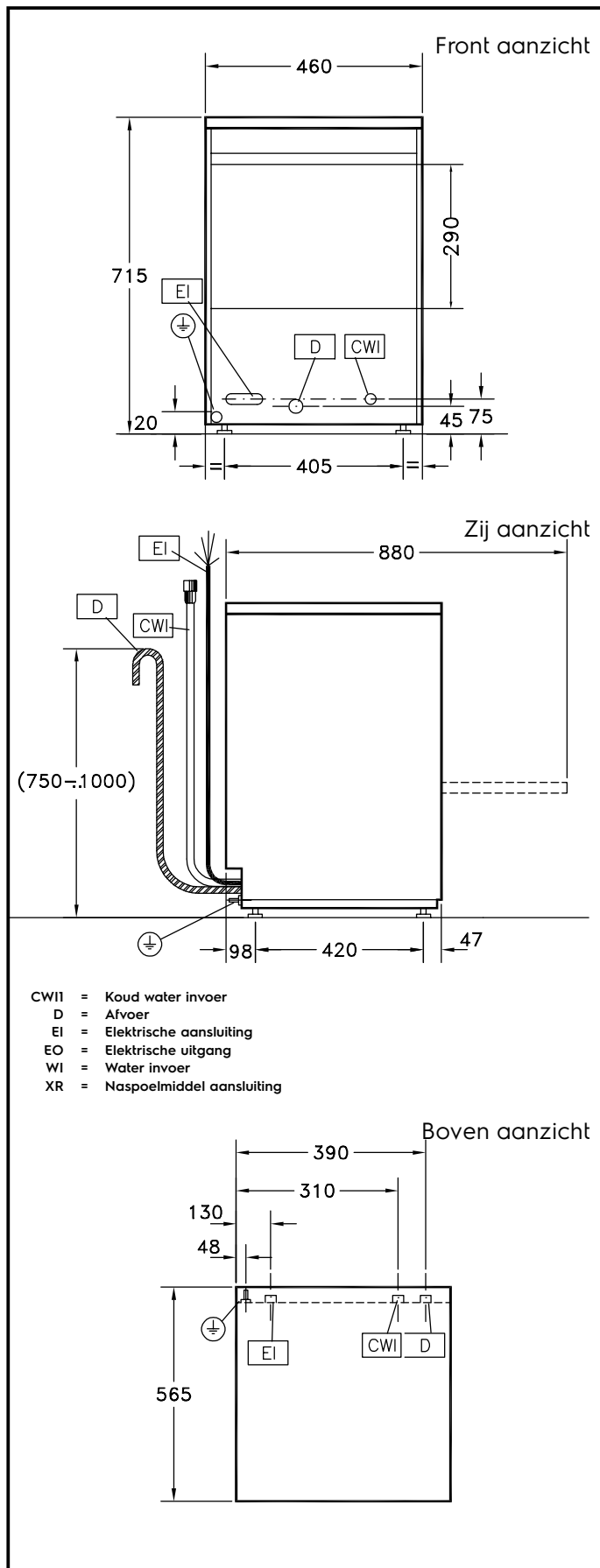
Gekeurd: _____

Meegeleverde Accessoires

- 1 van Roestvrij stalen filter voor waskuip PNC 864003
- 1 van Vierkante korf voor glazen 400x400x150mm PNC 864470

Optionele Accessoires

- Filter voor gedeeltelijke demineralisatie PNC 864017
- Meetset voor totale en tijdelijke waterhardheid PNC 864050
- Drukverhogingspomp voor de naspoeling PNC 864051
- Bestekbeker, geel PNC 864242
- Filter voor totale demineralisatie PNC 864367
- Waterdruk reductieventiel PNC 864461
- Kit detergentenverdeler PNC 864469
- Afdekrooster voor lichte items in een korf PNC 867016
- Mand voor glazen PNC 867033
- Inzet voor 12 schotels, 290x90x75 mm PNC 867048
- Korf, rilsan, voor 2 rijen van 8 borden Ø190mm PNC 867052
- Korf, rilsan, 200mm hoge open Korf voor glazen of tassen, voor WT2 PNC 867054
- Korf, rilsan, voor glazen of tassen, met losse inzetten voor bestek en schotels PNC 867055
- Korf, rilsan, 200mm hoge Korf, 4 rijen met schuine bodems voor glazen, voor WT2 PNC 867056
- Ronde korf met vierkant frame, rilsan, 140mm hoge open korf voor glazen of koppen PNC 867057
- Glazeninzet voor smalle glazen PNC 867058
- Schotelinzet voor 14 schotels PNC 867060
- Schuine inzet voor tassen PNC 867061
- Bordeninzet voor 7 borden Ø240mm PNC 867062



Elektrisch

Voltage:	
402139 (EGWSICP3)	400 V/3N ph/50 Hz
Totaal vermogen:	4.8 kW
Boiler verwarmings elementen:	
Tank verwarmings elementen:	0.8 kW
Waspomp vermogen:	

Water:

Druk:	1.8-3 bar
Wastank capaciteit (l):	6
Boiler capaciteit (l):	5
Water invoer:	G 3/4"
Koude naspoeeling, tijd:	10 Sec.
Koude naspoeeling, water verbruik:	1.8 liter/cyclus
Hete naspoeeling, tijd (sec.):	16
Hete naspoeeling, water verbruik (l):	2.3

Algemene Gegevens:

Wascyclus temperatuur:	55-65 °C
Hete naspoeeling, temperatuur:	80-90 °C
Cyclus tijd (sec):	120/300/120
Aantal cycli - sec.:	3 (120/300/120)
Cel afmetingen, lengte:	400 mm
Cel afmetingen, breedte:	400 mm
Kamer afmetingen, hoogte:	290 mm
Afmetingen, extern, breedte:	460 mm
Afmetingen, extern, diepte:	565 mm
Afmetingen, extern, hoogte:	715 mm
Gewicht, netto:	37 kg
Transport gewicht:	42 kg
Transport hoogte:	900 mm
Transport lengte:	620 mm
Transport breedte:	520 mm
Transport volume:	0.29 m ³
Mand capaciteit:	30/u
Koude naspoeeling, temperatuur:	10 °C

[NOT TRANSLATED]

Water toevoer temperatuur	10-55 °C
Geluidsniveau:	69 dBA